

## Einschweißadapter Typ DF 150

### Beschreibung

Der Einschweißadapter Typ DF 150 bietet die Möglichkeit, einen Durchflusssensor oder einen -transmitter in eine Rohrleitung zu integrieren.

Er wird in Stahl- und Edelstahlrohrleitungen eingesetzt.

Der Einschweißadapter Typ DF 150 lässt sich mit den Durchflusssensoren DF 100, DF 100 TMF, DF 105 und DF 820 kombinieren und kann in Rohrleitungen mit  $d_i \geq 69$  mm eingesetzt werden.



### Installationsrichtlinien

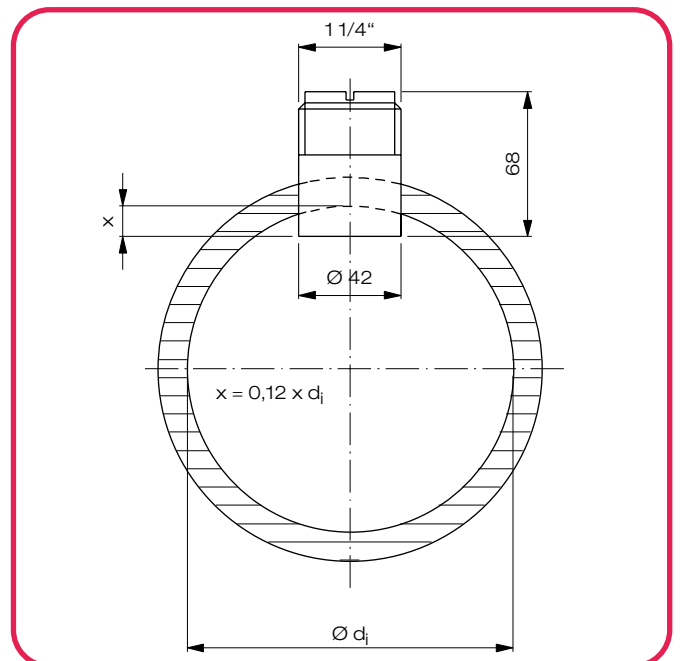
Um eine optimale Funktion der Durchflusssensoren zu gewährleisten sollte eine gerade und ungehinderte Einlauf- bzw. Auslaufstrecke von min.  $15 \times d_i$  bzw.  $5 \times d_i$  eingehalten werden (S. L6 – 66, 67).

Bei der Montage des DF 150 ist darauf zu achten, dass die beiden Einschnitte an der Oberkante genau parallel zur Rohrleitungssachse stehen.

Die Unterkante des Einschweißadapters DF 150 muß mit einer Eintauchtiefe von  $0,12 \times d_i$  nach DIN ISO 7145-1982 im Rohr fixiert werden.

Ein Nichtbeachten der Montagevorschriften kann zur Verfälschung der Messergebnisse führen.

### Einbaumaße



### Typenübersicht

Artikel	Artikelnummer
DF 150 Stahl	591 150 010
DF 150 Edelstahl (V4A)	591 150 020

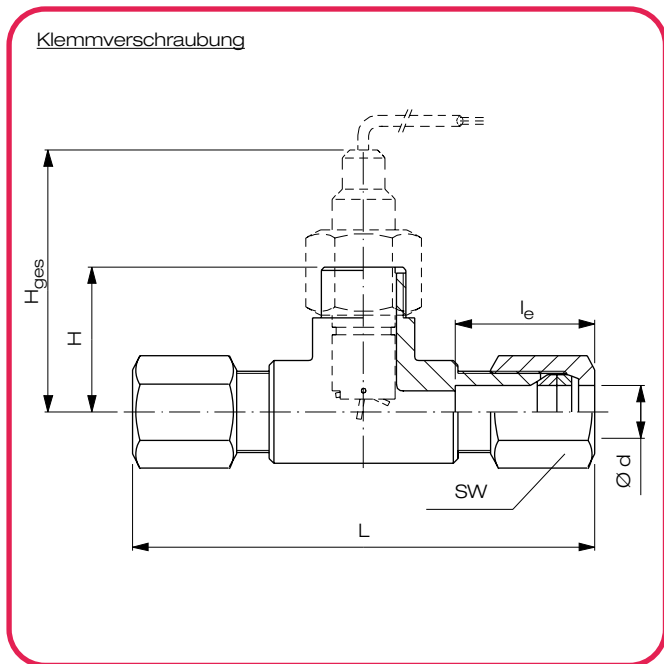
# Miniatur-Strömungskörper Typen d 4 - d 20

## Beschreibung

Die Miniatur-Strömungskörper sind speziell für den Einsatz von Miniatur-Durchflusssensoren Typ DF 110 in Medienleitungen d 4 - d 20 konzipiert. Dabei ermöglichen die verfügbaren Anschlussformen den Anschluss an alle handelsüblichen Rohrleitungswerkstoffe und -formen.

In Abhängigkeit vom Gehäusewerkstoff sowie der Medienzusammensetzung und -temperatur können die Miniatur-Strömungskörper mit DF 110 bei einem Betriebsüberdruck von bis zu 10 bar eingesetzt werden.

## Einbaumaße



DN	d	SW	L	l <sub>e</sub>	H	H <sub>ges</sub>
2	4	14	60	12	27,7	75
4	6	17	80	22	28,7	76
6	8	19	80	22	29,7	77
8	10	22	90	26	30,7	78
10	12	24	98	28,5	31,7	79
12	14	27	102	28,5	32,7	80
14	16	30	106	28,5	33,7	81
16	18	32	118	34	34,7	82
18	20	32	118	34	35,7	83

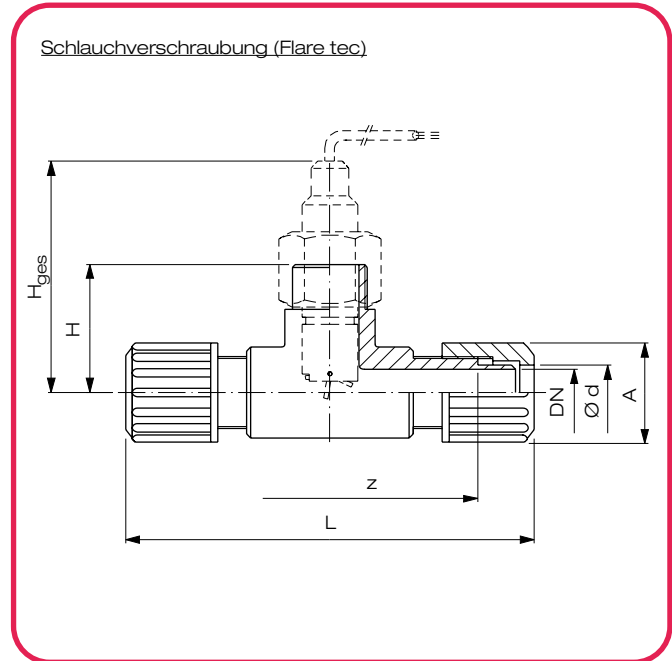
## Typenübersicht

Miniatur-Strömungskörper mit Rohrverschraubung	Artikelnummer	
	PP	PVDF
d 4 / DN 2	591 251 004	591 255 004
d 6 / DN 4	591 251 006	591 255 006
d 8 / DN 6	591 251 008	591 255 008
d 10 / DN 8	591 251 010	591 255 010
d 12 / DN 10	591 251 012	591 255 012
d 14 / DN 12	591 251 014	591 255 014
d 16 / DN 14	591 251 016	591 255 016
d 18 / DN 16	591 251 018	591 255 018
d 20 / DN 18	591 251 020	591 255 020

## Installationsrichtlinien

Um eine optimale Funktion der Durchflusssensoren zu gewährleisten, sollte eine gerade und ungehinderte Einlauf- bzw. Auslaufstrecke eingehalten werden (S. L6 - 66, 67)

## Einbaumaße



DN	d	z	L	A	H	H <sub>ges</sub>
1/8"	1/4"	57	88	20	28,3	76
1/4"	3/8"	55	94	24	29,9	77
3/8"	1/2"	61	102	26	31,4	79
5/8"	3/4"	71	114	33	34,6	82

## Typenübersicht

Miniatur-Strömungskörper mit Schlauchverschraubung	Artikelnummer		
	PP-Natur	PVDF	PFA
d 1/4" / DN 1/8"	591 351 014	591 355 014	591 356 014
d 3/8" / DN 1/4"	591 351 038	591 355 038	591 356 038
d 1/2" / DN 3/8"	591 351 012	591 355 012	591 356 012
d 3/4" / DN 5/8"	591 351 034	591 355 034	591 356 034

## Installationshinweise

### für Miniatur-Strömungskörper mit Schlauchverschraubung

- Schlauch rechtwinklig auf Länge schneiden
- Schlauch durch die Überwurfmutter führen
- Schlauchende erwärmen und mittels Spreizdom (flaredom) aufweiten (Anwärm-, Halte- und Abkühlzeit beachten)
- Schlauchende bis zum Anschlag auf den Strömungskörper aufschieben und die Überwurfmutter handfest anziehen

## Strömungskörper Typen d 20 – d 63

### Beschreibung

Der Strömungskörper ermöglicht es, alle Durchflusssensoren DF 100 und DF 105 in PVC-, PP- oder PVDF-Rohrleitungen zu montieren.

Über Verschraubungen an beiden Abgängen ist der Strömungskörper radial ausbaubar.

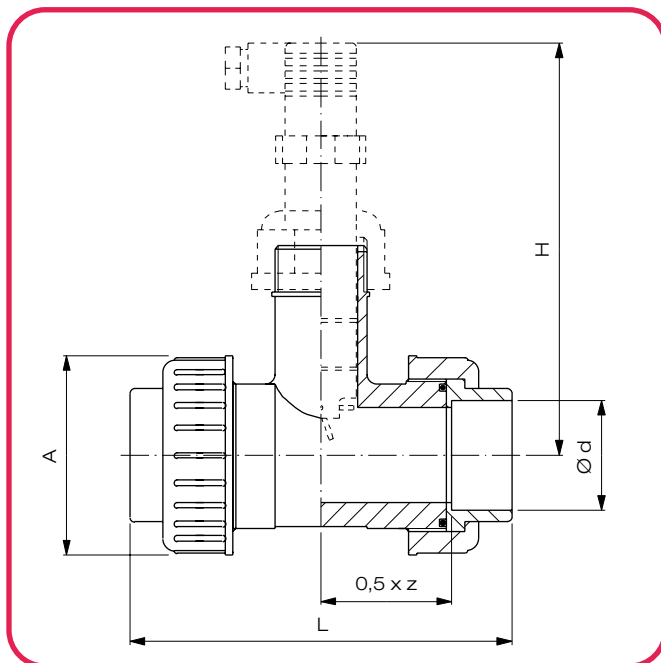
In Abhängigkeit vom Gehäusewerkstoff sowie der Medienzusammensetzung und -temperatur können die Strömungskörper mit Durchflusssensoren bzw. -transmittern bei einem Betriebsüberdruck von bis zu 10 bar eingesetzt werden.

### Installationsrichtlinien

Um eine optimale Funktion der Durchflusssensoren zu gewährleisten, sollte eine gerade und ungehinderte Einlauf- bzw. Auslaufstrecke eingehalten werden (S. L6 – 66, 67).



### Einbaumaße



DN	d	A	L		H	z	
			PVC-U	PP / PVDF		PVC-U	PP / PVDF
15	20	43	128	128	152	96	96
20	25	53	144	142	154	106	110
25	32	60	160	156	157	116	120
32	40	74	168	160	158	116	120
40	50	83	188	176	165	126	130
50	63	103	212	194	169	136	140

### Typenübersicht

Artikel	Artikelnummer
PVC-U / EPDM d 20	591 153 015
PVC-U / EPDM d 25	591 153 020
PVC-U / EPDM d 32	591 153 025
PVC-U / EPDM d 40	591 153 032
PVC-U / EPDM d 50	591 153 040
PVC-U / EPDM d 63	591 153 050
PP / EPDM d 20	591 151 015
PP / EPDM d 25	591 151 020
PP / EPDM d 32	591 151 025
PP / EPDM d 40	591 151 032
PP / EPDM d 50	591 151 040
PP / EPDM d 63	591 151 050
PVDF / FKM d 20	591 155 015
PVDF / FKM d 25	591 155 020
PVDF / FKM d 32	591 155 025
PVDF / FKM d 40	591 155 032
PVDF / FKM d 50	591 155 040
PVDF / FKM d 63	591 155 050